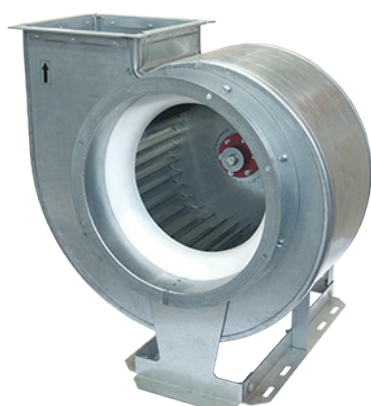


Вентиляторы радиальные ВЦ 14-46-2

Аналог – ВР300-45, ВР15-45, ВР280-46

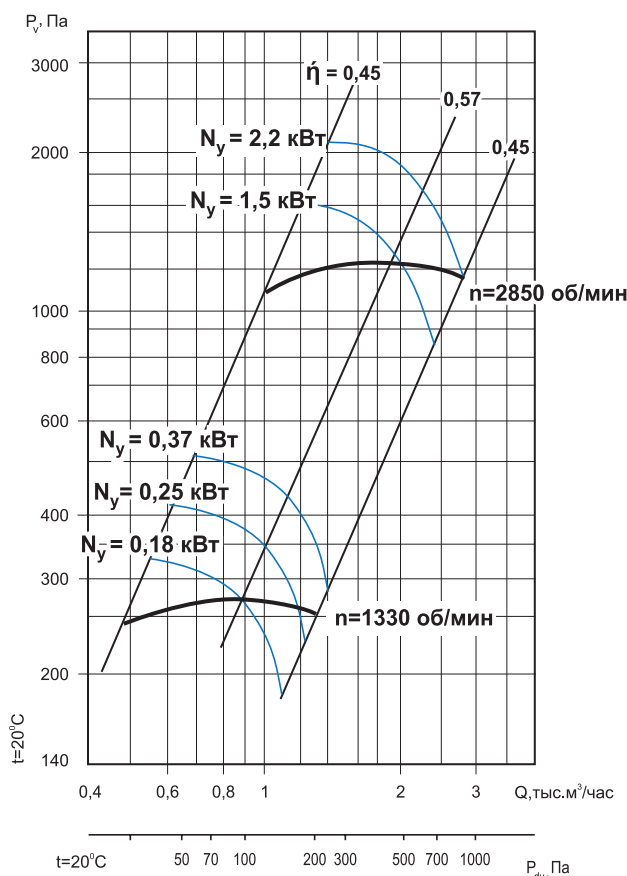


Оцинкованная сталь



Углеродистая сталь с покраской

Аэродинамические характеристики



Общие сведения

- ТУ 28.25.20-046-54365100-2018
- среднего давления
- одностороннего всасывания
- корпус спиральный поворотный
- вперёд загнутые лопатки
- количество лопаток – 32
- направление вращения – правое или левое
- исполнение 1 (колесо крепится непосредственно на валу электродвигателя)
- параметры питающей сети 380 В/50 Гц
- класс защиты электродвигателя IP54

Назначение

- системы кондиционирования воздуха
- системы вентиляции производственных, общественных и жилых зданий
- технологические установки различного назначения: перемещение воздуха или невзрывоопасных газопаровоздушных сред с температурой не выше 80 °С, не вызывающих ускоренной коррозии стали (не более 0,1 мм/год), с содержанием пыли и других твёрдых приме-

сей не более 100 мг/м³, не содержащих липких веществ и волокнистых материалов.

Варианты изготовления

- общего назначения – из оцинкованной стали.
- общего назначения – из углеродистой стали с полимерным покрытием.
- коррозионностойкие - из нержавеющей стали 08Х18Н10*.

Условия эксплуатации

Климатическое исполнение вентиляторов У2 по ГОСТ 15150-69 (температура окружающей среды от -45 °С до +40 °С).

Декларация соответствия

Изготовлен и принят в соответствии с требованиями государственных стандартов и признан годным к эксплуатации. Декларация о соответствии ЕАЭС N RU Д-РУ. НА 10. В. 02602/18 от 28.12.2018.

* по заказу возможно изготовление из другого типа нержавеющей стали.

Дополнительное оборудование



Клапаны
Стр. 100



Гибкие вставки
Стр. 102



Виброизоляторы
Стр. 103



Преобразователи частоты
Стр. 106

Технические характеристики

| Модель вентилятора | Электродвигатель | | | | | Звуковая мощность, дБ(А) | Производительность, тыс. м ³ /час | Полное давление, Па | Масса, кг | Марка виброизолятора и количество в комплекте |
|--------------------|---------------------------|---------------------------|----------------------------|----------------------|--------|--------------------------|--|---------------------|-----------|---|
| | Частота вращения, об./мин | Номинальная мощность, кВт | Потребляемая мощность, кВт | Тип электродвигателя | Ток, А | | | | | |
| ВЦ 14-46-2 | 1500 | 0,12 | 0,19 | АИР56А4 | 0,44 | 86 | 0,5-0,6 | 240-260 | 12 | ДО-38 4 шт. |
| | | 0,18 | 0,28 | АИР56В4 | 0,65 | | 0,5-0,9 | 240-270 | 13 | |
| | | 0,25 | 0,37 | АИР63А4 | 0,83 | | 0,5-1,18 | 240-260 | 14 | |
| | | 0,37 | 0,54 | АИР63В4 | 1,18 | | 0,5-1,36 | 240-250 | 14 | |
| | | 0,55 | 0,77 | АИР71А4 | 1,61 | | 0,5-1,36 | 240-250 | 16 | |
| | | 0,75 | 1,0 | АИР71В4 | 1,90 | | 0,5-1,36 | 240-250 | 17 | |
| | 3000 | 1,1 | 1,39 | АИР71В2 | 2,55 | 99 | 1,0-1,3 | 1100-1200 | 18 | |
| | | 1,5 | 1,85 | АИР80А2 | 3,30 | | 1,0-2,0 | 1100-1250 | 22 | |
| | | 2,2 | 2,72 | АИР80В2 | 4,8 | | 1,0-2,7 | 1100-1200 | 24 | |

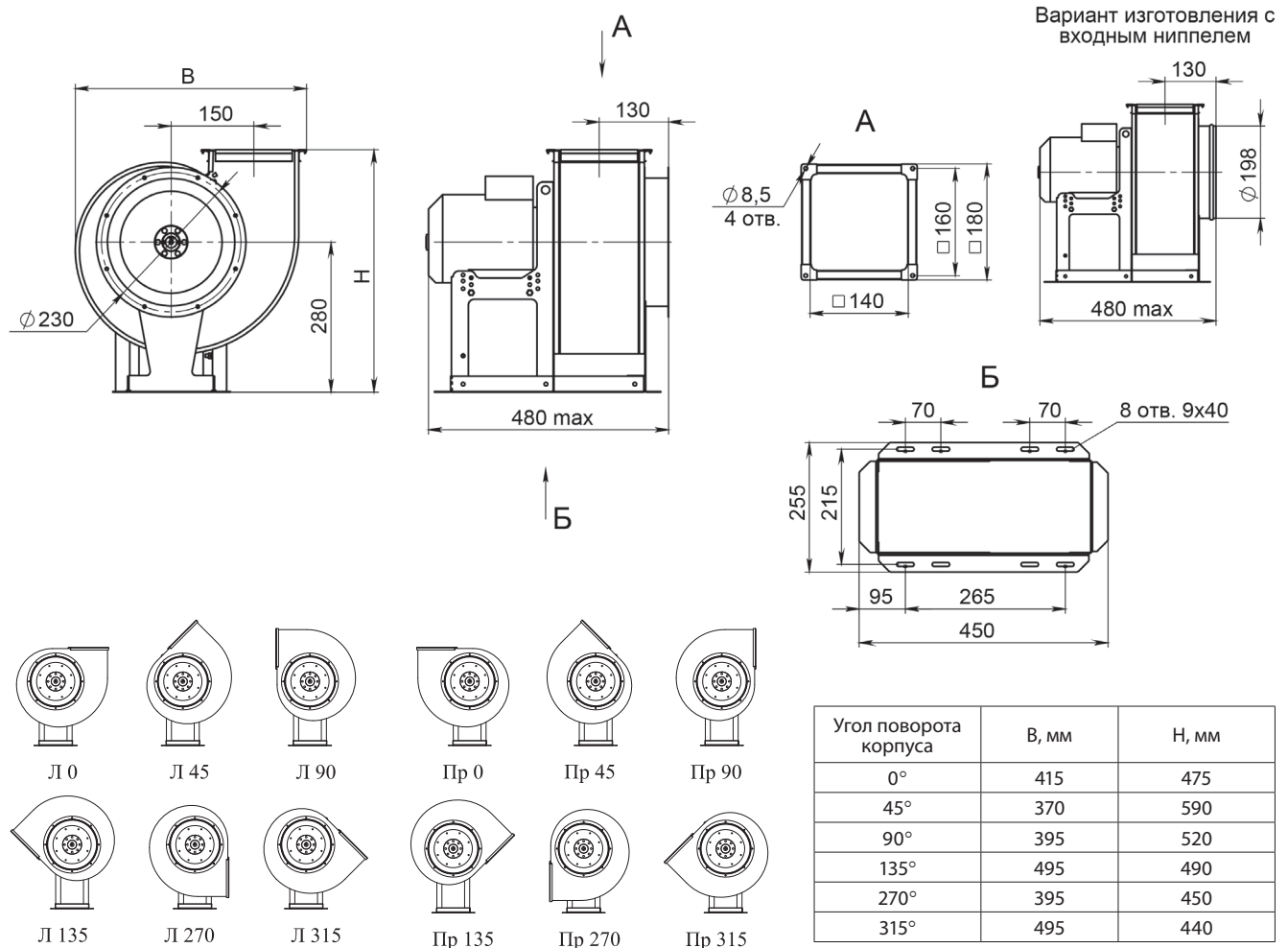
Акустические характеристики

Акустические характеристики измерены со стороны нагнетания при номинальном режиме работы вентилятора. На стороне всасывания уровни звуковой мощности на 3 дБ ниже уровней, приведенных в таблице.

На границах рабочего участка аэродинамической характеристики уровни звуковой мощности на 3 дБ выше уровня звуковой мощности, соответствующего номинальному режиму работы вентилятора.

| Модель вентилятора | Частота вращения, об./мин | Уровни L _{p1} , дБ в октавных полосах частот f, Гц | | | | | | | L _{pA} *, дБА |
|--------------------|---------------------------|---|-----|-----|------|------|------|------|------------------------|
| | | 125 | 250 | 500 | 1000 | 2000 | 4000 | 8000 | |
| ВЦ 14-46-2 | 1330 | 71 | 75 | 77 | 84 | 70 | 67 | 60 | 86 |
| | 2850 | 83 | 88 | 91 | 94 | 95 | 87 | 84 | 99 |

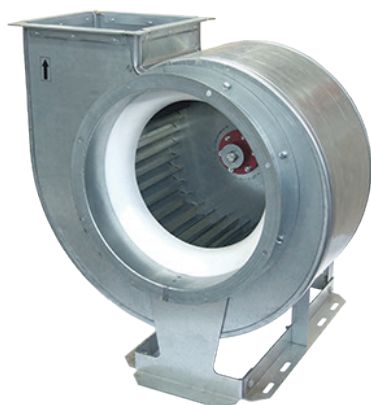
Габаритно-присоединительные размеры



Углы поворота корпуса (вид со стороны всасывания)

Вентиляторы радиальные ВЦ 14-46-2,5

Аналог – ВР300-45, ВР15-45, ВР280-46



Оцинкованная сталь



Углеродистая сталь с покраской

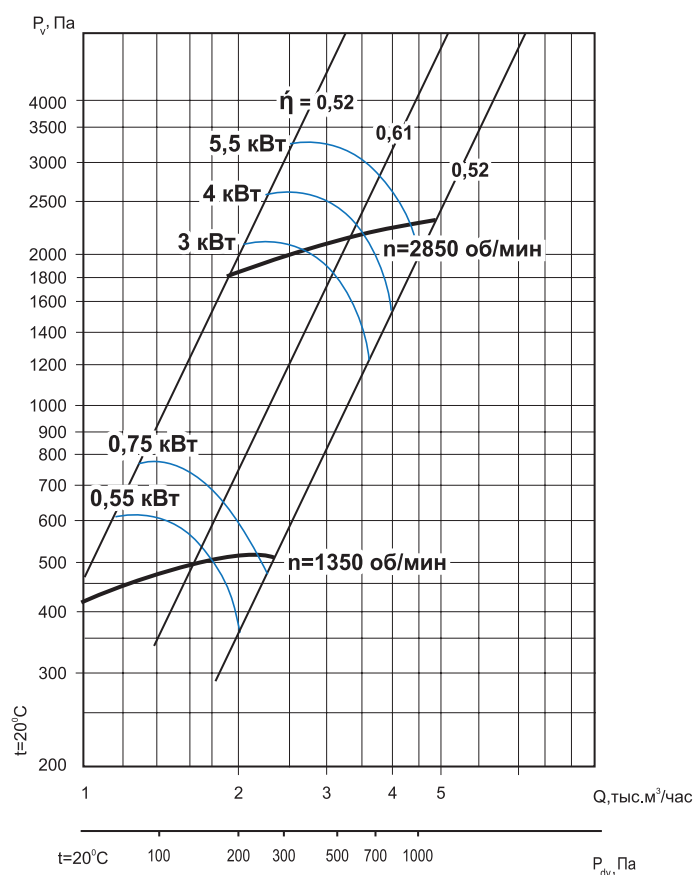
Общие сведения

- ТУ 28.25.20-046-54365100-2018
- среднего давления
- одностороннего всасывания
- корпус спиральный поворотный
- вперёд загнутые лопатки
- количество лопаток – 32
- направление вращения – правое или левое
- исполнение 1 (колесо крепится непосредственно на валу электродвигателя)
- параметры питающей сети 380 В/50 Гц
- класс защиты электродвигателя IP54

Назначение

- системы кондиционирования воздуха
- системы вентиляции производственных, общественных и жилых зданий
- технологические установки различного назначения: перемещение воздуха или невзрывоопасных газопаровоздушных сред с температурой не выше 80 °С, не вызывающих ускоренной коррозии стали (не более 0,1 мм/год), с содержанием пыли и других твёрдых примесей не более 100 мг/м³, не содержащих липких веществ и волокнистых материалов.

Аэродинамические характеристики



Варианты изготовления

- общего назначения – из оцинкованной стали.
- общего назначения – из углеродистой стали с полимерным покрытием.
- коррозионностойкие - из нержавеющей стали 08X18H10*.

Условия эксплуатации

Климатическое исполнение вентиляторов У2 по ГОСТ 15150-69 (температура окружающей среды от -45 °С до +40 °С).

Декларация соответствия

Изготовлен и принят в соответствии с требованиями государственных стандартов и признан годным к эксплуатации. Декларация о соответствии ЕАЭС N RU Д-РУ. НА 10. В. 02602/18 от 28.12.2018.

* по заказу возможно изготовление из другого типа нержавеющей стали.

Дополнительное оборудование



Клапаны
Стр. 100



Гибкие вставки
Стр. 102



Виброизоляторы
Стр. 103



Преобразователи частоты
Стр. 106

Технические характеристики

| Модель вентилятора | Электродвигатель | | | | | Звуковая мощность, дБ(А) | Производительность, тыс. м ³ /час | Полное давление, Па | Масса, кг | Марка виброизолятора и количество в комплекте |
|--------------------|---------------------------|---------------------------|----------------------------|----------------------|--------|--------------------------|--|---------------------|-----------|---|
| | Частота вращения, об./мин | Номинальная мощность, кВт | Потребляемая мощность, кВт | Тип электродвигателя | Ток, А | | | | | |
| ВЦ 14-46-2,5 | 1500 | 0,37 | 0,54 | АИР63В4 | 1,18 | 83 | 0,95-1,2 | 410-450 | 20 | ДО-38 4 шт. |
| | | 0,55 | 0,77 | АИР71А4 | 1,61 | | 0,95-1,8 | 410-500 | 23 | |
| | | 0,75 | 1,0 | АИР71В4 | 1,9 | | 0,95-2,3 | 410-510 | 24 | |
| | | 1,1 | 1,47 | АИР80А4 | 2,75 | | 0,95-2,3 | 410-510 | 27 | |
| | | 1,5 | 1,92 | АИР80В4 | 3,52 | | 0,95-2,3 | 410-510 | 28 | |
| | 3000 | 2,2 | 2,72 | АИР80В2 | 4,8 | 100 | 2,0-2,1 | 1850-1900 | 29 | |
| | | 3 | 3,55 | АИР90Л2 | 6,1 | | 2,0-2,65 | 1850-2000 | 28 | |
| | | 4 | 4,69 | АИР100С2 | 7,9 | | 2,0-3,5 | 1850-2200 | 41 | |
| | | 5,5 | 6,25 | АИР100Л2 | 10,7 | | 2,0-4,4 | 1850-2250 | 46 | |

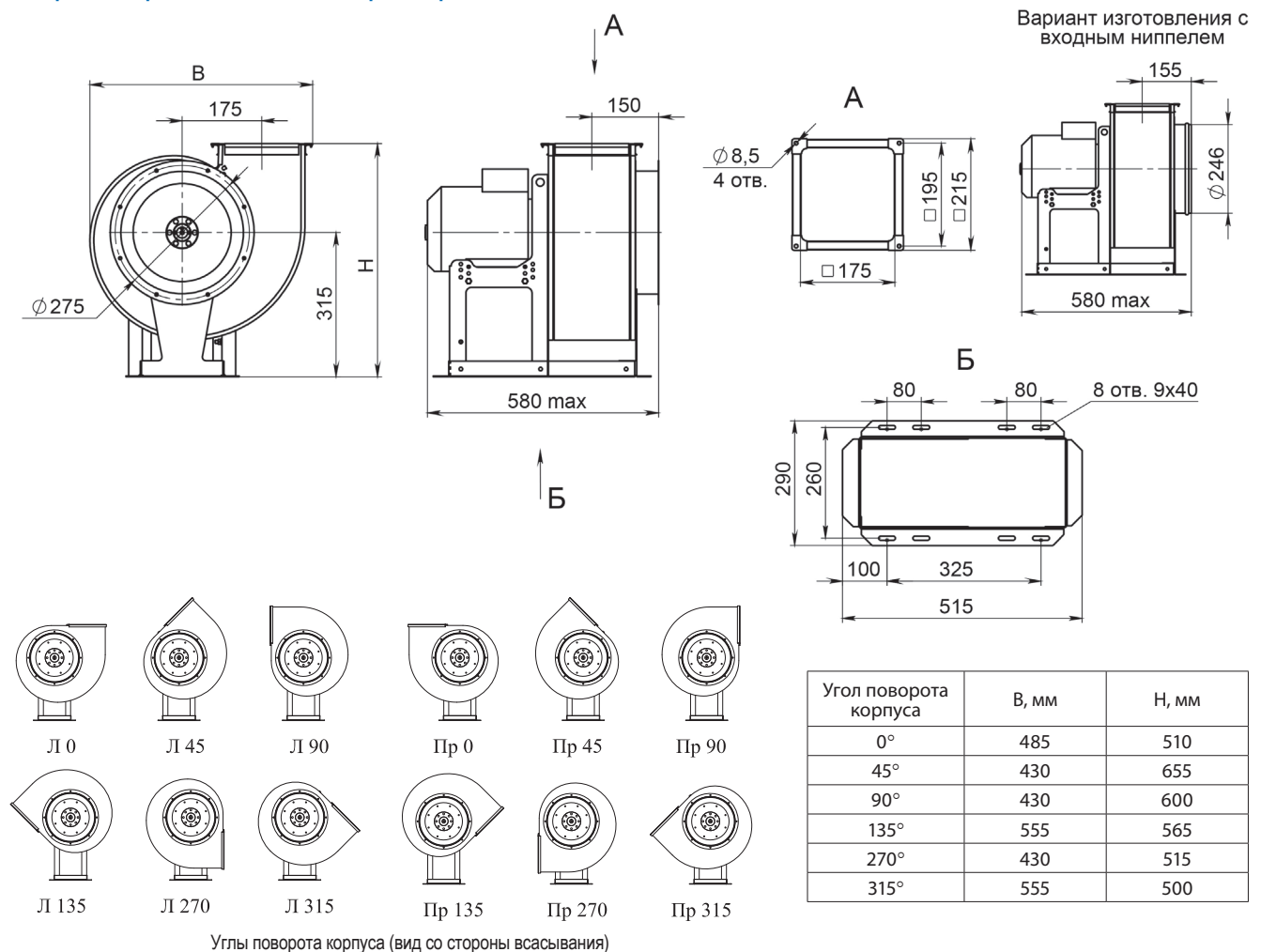
Акустические характеристики

Акустические характеристики измерены со стороны нагнетания при номинальном режиме работы вентилятора. На стороне всасывания уровни звуковой мощности на 3 дБ ниже уровней, приведенных в таблице.

На границах рабочего участка аэродинамической характеристики уровни звуковой мощности на 3 дБ выше уровня звуковой мощности, соответствующего номинальному режиму работы вентилятора.

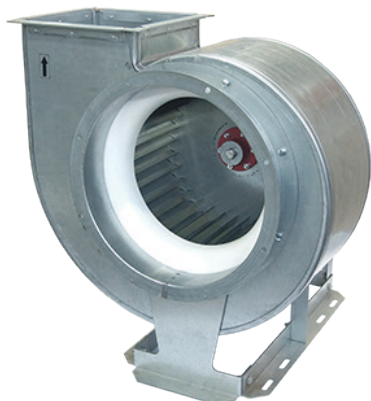
| Модель вентилятора | Частота вращения, об./мин | Уровни L _{p1} , дБ в октавных полосах частот f, Гц | | | | | | | L _{pA} *, дБА |
|--------------------|---------------------------|---|-----|-----|------|------|------|------|------------------------|
| | | 125 | 250 | 500 | 1000 | 2000 | 4000 | 8000 | |
| ВЦ 14-46-2,5 | 1350 | 76 | 77 | 78 | 79 | 74 | 72 | 70 | 83 |
| | 2850 | 92 | 92 | 93 | 94 | 95 | 90 | 88 | 100 |

Габаритно-присоединительные размеры



Вентиляторы радиальные ВЦ 14-46-3,15

Аналог – ВР300-45, ВР15-45, ВР280-46

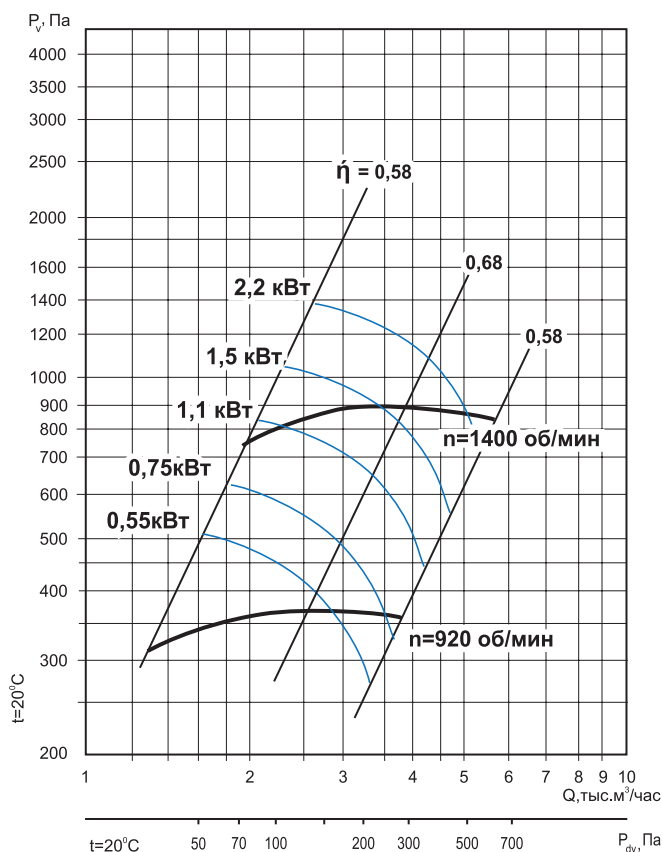


Оцинкованная сталь



Углеродистая сталь с покраской

Аэродинамические характеристики



Общие сведения

- ТУ 28.25.20-046-54365100-2018
- среднего давления
- одностороннего всасывания
- корпус спиральный поворотный
- вперёд загнутые лопатки
- количество лопаток – 32
- направление вращения – правое или левое
- исполнение 1 (колесо крепится непосредственно на валу электродвигателя)
- параметры питающей сети 380 В/50 Гц
- класс защиты электродвигателя IP54

Назначение

- системы кондиционирования воздуха
- системы вентиляции производственных, общественных и жилых зданий
- технологические установки различного назначения: перемещение воздуха или невзрывоопасных газопаровоздушных сред с температурой не выше 80°C , не вызывающих ускоренной коррозии стали (не более $0,1 \text{ мм/год}$), с содержанием пыли и других твёрдых примесей не более 100 мг/м^3 , не содержащих липких веществ и волокнистых материалов.

Варианты изготовления

- общего назначения – из оцинкованной стали.
- общего назначения – из углеродистой стали с полимерным покрытием.
- коррозионностойкие - из нержавеющей стали 08X18H10*.

Условия эксплуатации

Климатическое исполнение вентиляторов У2 по ГОСТ 15150-69 (температура окружающей среды от -45°C до $+40^\circ\text{C}$).

Декларация соответствия

Изготовлен и принят в соответствии с требованиями государственных стандартов и признан годным к эксплуатации. Декларация о соответствии ЕАЭС N RU Д-РУ. НА 10. В. 02602/18 от 28.12.2018.

* по заказу возможно изготовление из другого типа нержавеющей стали.

Дополнительное оборудование



Клапаны
Стр. 100



Гибкие вставки
Стр. 102



Виброизоляторы
Стр. 103



Преобразователи частоты
Стр. 106

Технические характеристики

| Модель вентилятора | Электродвигатель | | | | | Звуковая мощность, дБ(А) | Производительность, тыс. м ³ /час | Полное давление, Па | Масса, кг | Марка виброизолятора и количество в комплекте |
|--------------------|---------------------------|---------------------------|----------------------------|----------------------|--------|--------------------------|--|---------------------|-----------|---|
| | Частота вращения, об./мин | Номинальная мощность, кВт | Потребляемая мощность, кВт | Тип электродвигателя | Ток, А | | | | | |
| ВЦ 14-46-3,15 | 1000 | 0,55 | 0,80 | АИР71В6 | 1,74 | 83 | 1,3-2,6 | 310-380 | 33 | ДО-38 4 шт. |
| | | 0,75 | 1,07 | АИР80А6 | 2,26 | | 1,3-3,5 | 310-360 | 35 | |
| | | 1,1 | 1,49 | АИР80В6 | 3,05 | | 1,3-3,8 | 310-350 | 37 | |
| | 1500 | 1,1 | 1,47 | АИР80А4 | 2,75 | 92 | 2,0-2,3 | 750-800 | 35 | |
| | | 1,5 | 1,92 | АИР80В4 | 3,52 | | 2,0-3,5 | 750-900 | 37 | |
| | | 2,2 | 2,72 | АИР90Л4 | 5,00 | | 2,0-5,0 | 750-850 | 38 | |
| | | 3 | 3,66 | АИР100С4 | 6,7 | | 2,0-5,8 | 750-850 | 46 | |
| | | | | | | | 2,0-5,8 | 750-850 | 46 | |

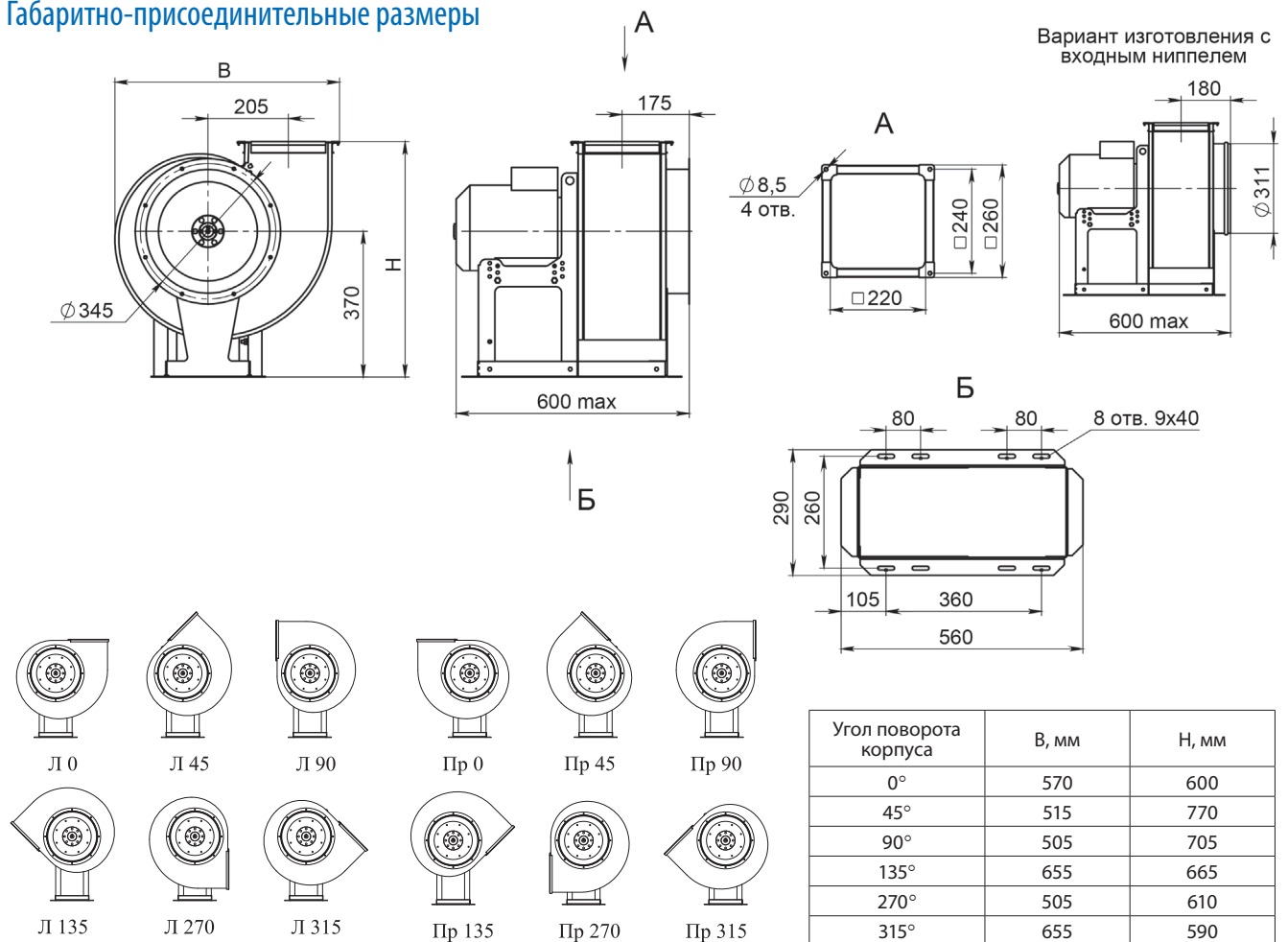
Акустические характеристики

Акустические характеристики измерены со стороны нагнетания при номинальном режиме работы вентилятора. На стороне всасывания уровни звуковой мощности на 3 дБ ниже уровней, приведенных в таблице.

На границах рабочего участка аэродинамической характеристики уровни звуковой мощности на 3 дБ выше уровня звуковой мощности, соответствующего номинальному режиму работы вентилятора.

| Модель вентилятора | Частота вращения, об./мин | Уровни L _{p1} , дБ в октавных полосах частот f, Гц | | | | | | | L _{pA} *, дБА |
|--------------------|---------------------------|---|-----|-----|------|------|------|------|------------------------|
| | | 125 | 250 | 500 | 1000 | 2000 | 4000 | 8000 | |
| ВЦ 14-46-3,15 | 920 | 74 | 76 | 82 | 69 | 66 | 59 | 56 | 83 |
| | 1400 | 79 | 83 | 85 | 91 | 78 | 75 | 68 | 92 |

Габаритно-присоединительные размеры

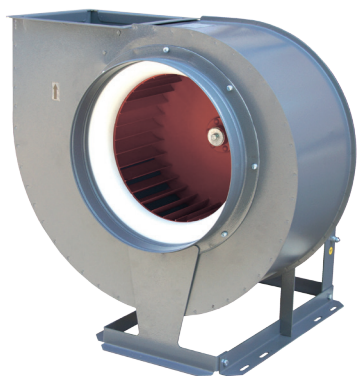


Вентиляторы радиальные ВЦ 14-46-4

Аналог – ВР300-45, ВР15-45, ВР280-46

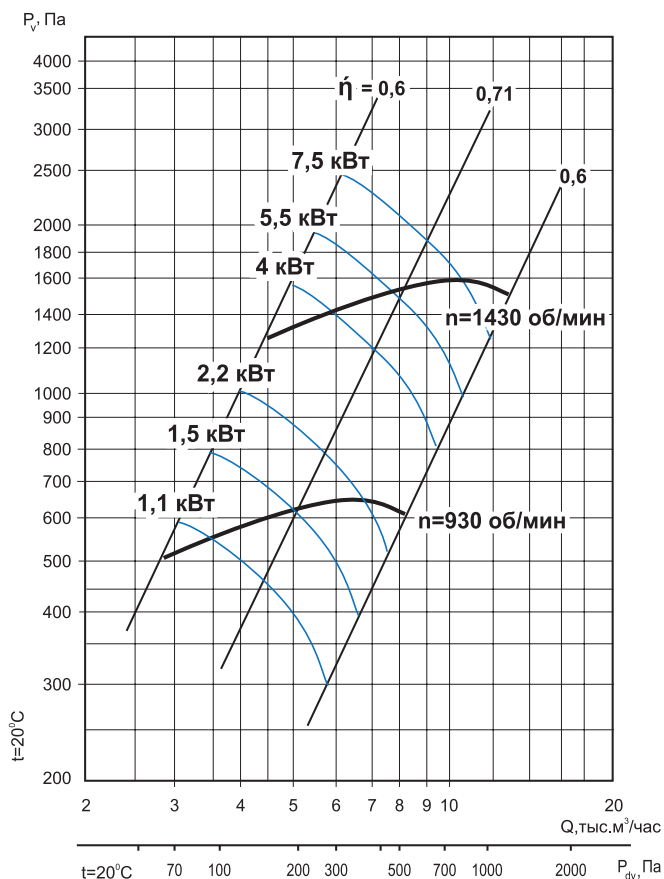


Оцинкованная сталь



Углеродистая сталь с покраской

Аэродинамические характеристики



Общие сведения

- ТУ 28.25.20-046-54365100-2018
- среднего давления
- одностороннего всасывания
- корпус спиральный поворотный
- вперёд загнутые лопатки
- количество лопаток – 32
- направление вращения – правое или левое
- исполнение 1 (колесо крепится непосредственно на валу электродвигателя)
- параметры питающей сети 380 В/50 Гц
- класс защиты электродвигателя IP54

Назначение

- системы кондиционирования воздуха
- системы вентиляции производственных, общественных и жилых зданий
- технологические установки различного назначения: перемещение воздуха или невзрывоопасных газопаровоздушных сред с температурой не выше 80 °С, не вызывающих ускоренной коррозии стали (не более 0,1 мм/год), с содержанием пыли и других твёрдых примесей не более 100 мг/м³, не содержащих липких веществ и волокнистых материалов.

Варианты изготовления

- общего назначения – из оцинкованной стали.
- общего назначения – из углеродистой стали с полимерным покрытием.
- коррозионностойкие - из нержавеющей стали 08Х18Н10*.

Условия эксплуатации

Климатическое исполнение вентиляторов У2 по ГОСТ 15150-69 (температура окружающей среды от -45 °С до +40 °С).

Декларация соответствия

Изготовлен и принят в соответствии с требованиями государственных стандартов и признан годным к эксплуатации. Декларация о соответствии ЕАЭС N RU Д-РУ. НА 10. В. 02602/18 от 28.12.2018.

* по заказу возможно изготовление из другого типа нержавеющей стали.

Дополнительное оборудование



Клапаны
Стр. 100



Гибкие вставки
Стр. 102



Виброизоляторы
Стр. 103



Преобразователи частоты
Стр. 106

Технические характеристики

| Модель вентилятора | Электродвигатель | | | | | Звуковая мощность, дБ(А) | Производительность, тыс. м ³ /час | Полное давление, Па | Масса, кг | Марка виброизолятора и количество в комплекте |
|--------------------|---------------------------|---------------------------|----------------------------|----------------------|--------|--------------------------|--|---------------------|-----------|---|
| | Частота вращения, об./мин | Номинальная мощность, кВт | Потребляемая мощность, кВт | Тип электродвигателя | Ток, А | | | | | |
| ВЦ 14-46-4 | 1000 | 1,1 | 1,49 | АИР80В6 | 3,05 | 87 | 2,8-3,5 | 510-560 | 53 | ДО-39 4 шт. |
| | | 1,5 | 1,97 | АИР90Л6 | 4,10 | | 2,8-4,5 | 510-600 | 57 | |
| | | 2,2 | 2,72 | АИР100Л6 | 5,60 | | 2,8-6,9 | 510-640 | 65 | |
| | | 3 | 3,7 | АИР112МА6 | 7,4 | | 2,8-8,1 | 510-610 | 73 | |
| | 1500 | 4 | 4,71 | АИР100Л4 | 8,5 | 96 | 4,4-6,0 | 1250-1400 | 67 | |
| | | 5,5 | 6,43 | АИР112М4 | 11,3 | | 4,4-7,9 | 1250-1500 | 78 | |
| | | 7,5 | 8,57 | АИР132S4 | 15,1 | | 4,4-10,5 | 1250-1600 | 109 | |
| | | 11 | 12,4 | АИР132М4 | 22,2 | | 4,4-12,5 | 1250-1500 | 123 | |

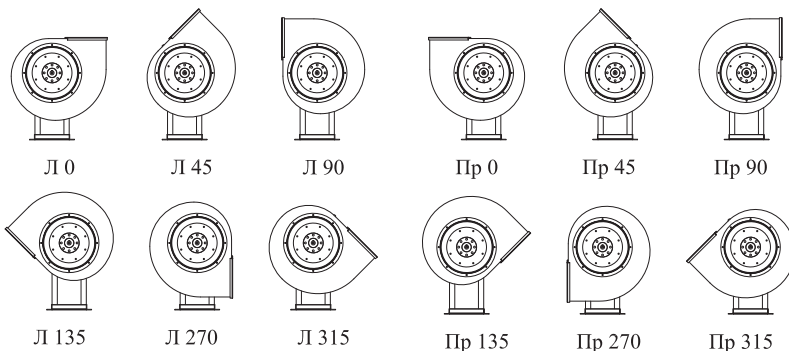
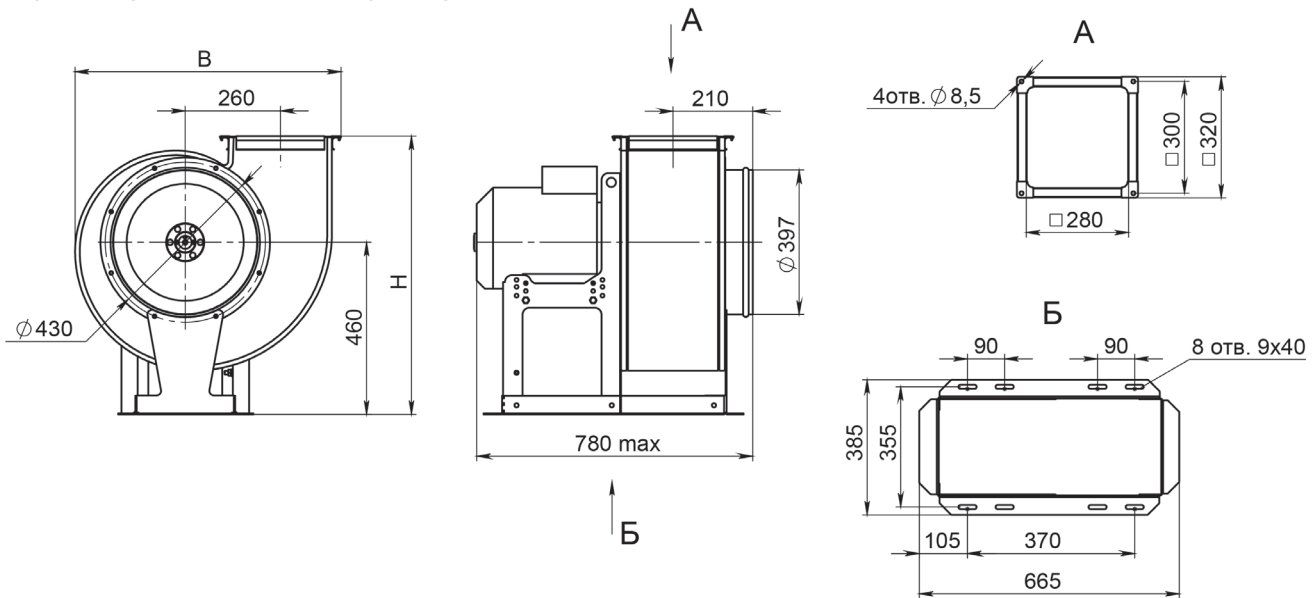
Акустические характеристики

Акустические характеристики измерены со стороны нагнетания при номинальном режиме работы вентилятора. На стороне всасывания уровни звуковой мощности на 3 дБ ниже уровней, приведенных в таблице.

На границах рабочего участка аэродинамической характеристики уровни звуковой мощности на 3 дБ выше уровня звуковой мощности, соответствующего номинальному режиму работы вентилятора.

| Модель вентилятора | Частота вращения, об./мин | Уровни L _p , дБ в октавных полосах частот f, Гц | | | | | | | L _{pA} *, дБА |
|--------------------|---------------------------|--|-----|-----|------|------|------|------|------------------------|
| | | 125 | 250 | 500 | 1000 | 2000 | 4000 | 8000 | |
| ВЦ 14-46-4 | 930 | 83 | 83 | 85 | 81 | 78 | 75 | 68 | 87 |
| | 1430 | 92 | 93 | 92 | 94 | 91 | 88 | 75 | 96 |

Габаритно-присоединительные размеры



Углы поворота корпуса (вид со стороны всасывания)

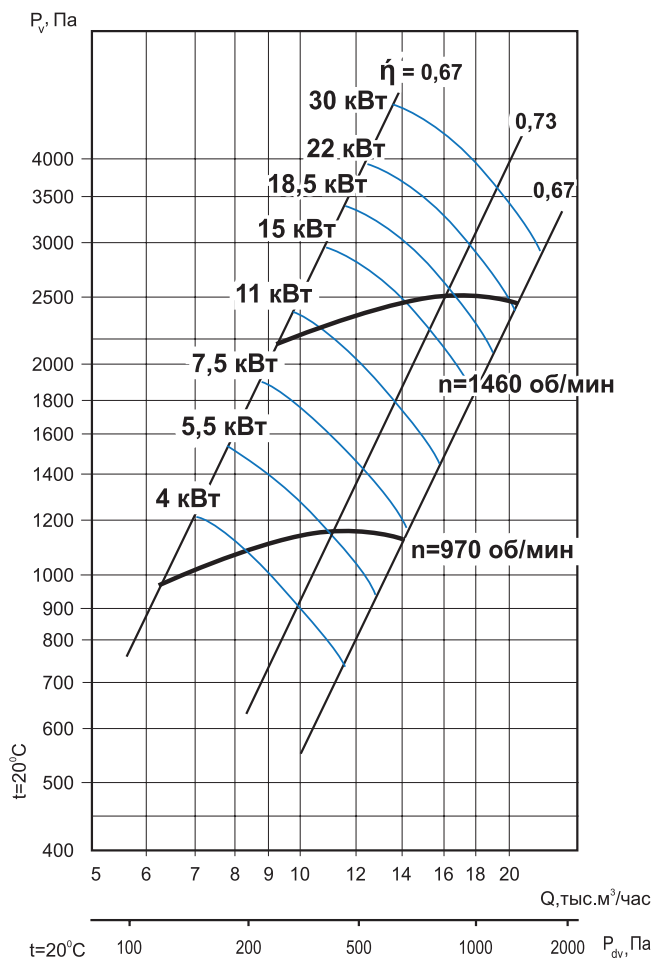
| Угол поворота корпуса | В, мм | Н, мм |
|-----------------------|-------|-------|
| 0° | 720 | 745 |
| 45° | 650 | 955 |
| 90° | 635 | 880 |
| 135° | 820 | 835 |
| 270° | 635 | 760 |
| 315° | 820 | 735 |

Вентиляторы радиальные ВЦ 14-46-5

Аналог – ВР300-45, ВР15-45, ВР280-46



Аэродинамические характеристики



Общие сведения

- ТУ 28.25.20-046-54365100-2018
- среднего давления
- одностороннего всасывания
- корпус спиральный поворотный
- вперёд загнутые лопатки
- количество лопаток – 32
- направление вращения – правое или левое
- исполнение 1 (колесо крепится непосредственно на валу электродвигателя)
- параметры питающей сети 380 В/50 Гц
- класс защиты электродвигателя IP54

Назначение

- системы кондиционирования воздуха
- системы вентиляции производственных, общественных и жилых зданий
- технологические установки различного назначения: перемещение воздуха или невзрывоопасных газопаровоздушных сред с температурой не выше 80 °С, не вызывающих ускоренной коррозии стали (не более 0,1 мм/год), с содержанием пыли и других твёрдых приме-

сей не более 100 мг/м³, не содержащих липких веществ и волокнистых материалов.

Варианты изготовления

- общего назначения – из углеродистой стали с покраской высококачественным полимерным покрытием.
- коррозионностойкие – из нержавеющей стали 08Х18Н10.*

Условия эксплуатации

Климатическое исполнение вентиляторов У2 по ГОСТ 15150-69 (температура окружающей среды от -45 °С до +40 °С).

Декларация соответствия

Изготовлен и принят в соответствии с требованиями государственных стандартов и признан годным к эксплуатации. Декларация о соответствии ЕАЭС N RU Д-РУ. НА 10. В. 02602/18 от 28.12.2018.

* по заказу возможно изготовление из другого типа нержавеющей стали

Дополнительное оборудование



Клапаны
Стр. 100



Гибкие вставки
Стр. 102



Виброизоляторы
Стр. 103



Преобразователи частоты
Стр. 106

Технические характеристики

| Модель вентилятора | Электродвигатель | | | | | Звуковая мощность, дБ(А) | Производительность, тыс. м ³ /час | Полное давление, Па | Масса, кг | Марка виброизолятора и количество в комплекте |
|--------------------|---------------------------|---------------------------|----------------------------|----------------------|------------|--------------------------|--|---------------------|-----------|---|
| | Частота вращения, об./мин | Номинальная мощность, кВт | Потребляемая мощность, кВт | Тип электродвигателя | Ток, А | | | | | |
| ВЦ 14-46-5 | 1000 | 4 | 4,88 | АИР112МВ6 | 9,10 | 94 | 6,00-8,20 | 950-1080 | 109 | ДО-41 4 шт. |
| | | 5,5 | 6,47 | АИР132S6 | 12,30 | | 6,00-11,40 | 950-1120 | 138 | |
| | | 7,5 | 8,77 | АИР132М6 | 16,50 | | 6,00-14,00 | 950-1100 | 155 | |
| | 1500 | 11 | 12,43 | АИР132М4 | 22,20 | 104 | 9,40-10,80 | 2200-2300 | 157 | |
| | | 15 | 16,85 | АИР160S4 | 29,0 | | 9,40-14,00 | 2200-2450 | 202 | |
| | | 18,5 | 20,55 | АИР160М4 | 35,0 | | 9,40-17,00 | 2200-2500 | 219 | |
| | | 22 | 24,31 | АИР180S4 | 42,5 | | 9,40-20,00 | 2200-2500 | 247 | |
| | 30 | 32,61 | АИР180М4 | 57,0 | 9,40-21,00 | 2200-2450 | 267 | ДО-42 4 шт. | | |

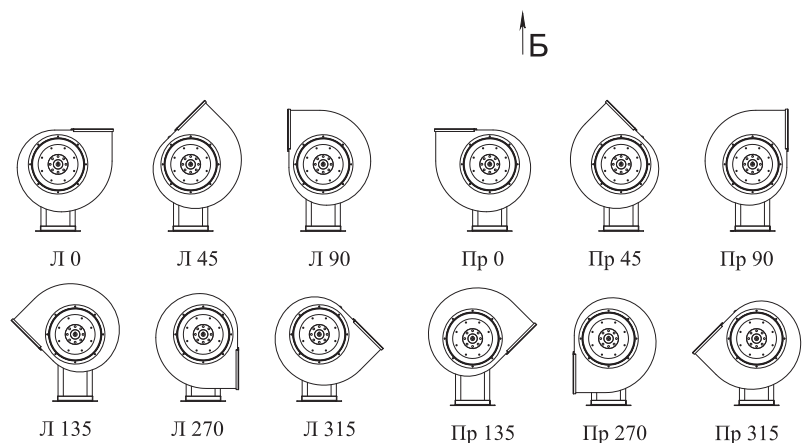
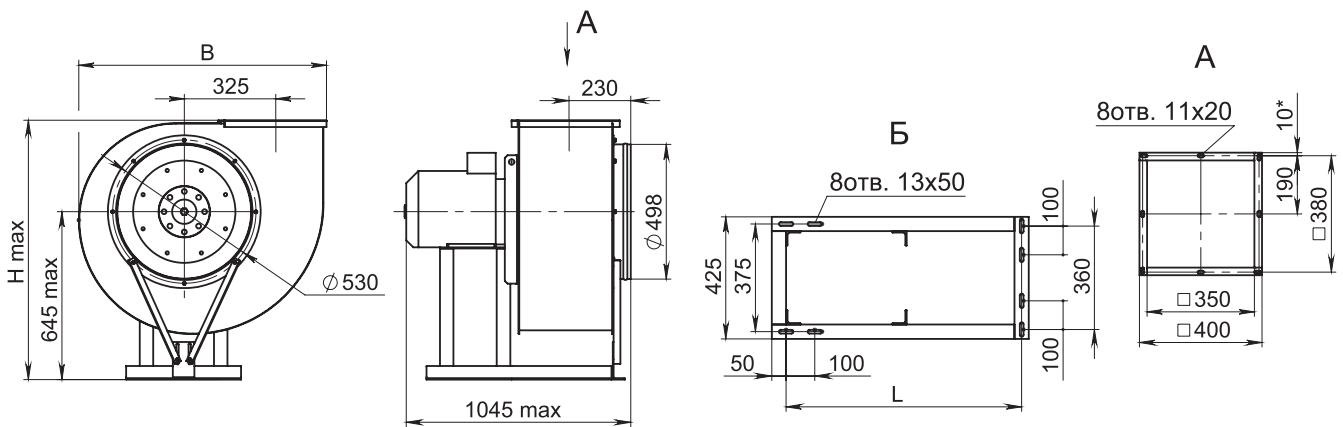
Акустические характеристики

Акустические характеристики измерены со стороны нагнетания при номинальном режиме работы вентилятора. На стороне всасывания уровни звуковой мощности на 3 дБ ниже уровней, приведенных в таблице.

На границах рабочего участка аэродинамической характеристики уровни звуковой мощности на 3 дБ выше уровня звуковой мощности, соответствующего номинальному режиму работы вентилятора.

| Модель вентилятора | Частота вращения, об./мин | Уровни L _p , дБ в октавных полосах частот f, Гц | | | | | | | L _{pA} *, дБА |
|--------------------|---------------------------|--|-----|-----|------|------|------|------|------------------------|
| | | 125 | 250 | 500 | 1000 | 2000 | 4000 | 8000 | |
| ВЦ 14-46-5 | 970 | 88 | 92 | 94 | 90 | 86 | 81 | 73 | 94 |
| | 1460 | 98 | 102 | 104 | 100 | 96 | 91 | 83 | 104 |

Габаритно-присоединительные размеры



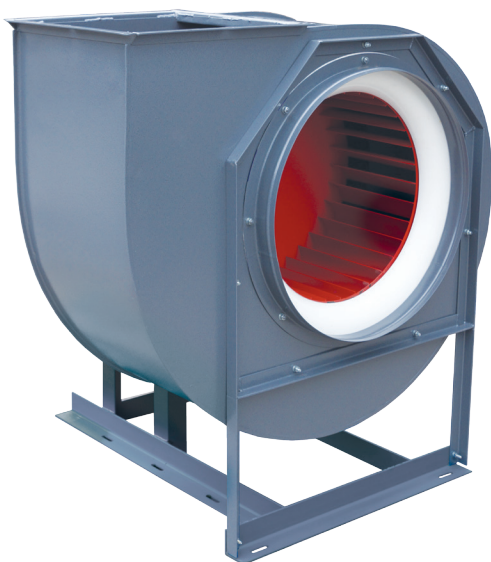
Углы поворота корпуса (вид со стороны всасывания)

| Тип устанавливаемого электродвигателя | L, мм |
|---------------------------------------|-------|
| АИР 112МВ6; 132S6; 132М6; 132М4 | 685 |
| АИР 160S4; 160М4; 180S4; 180М4 | 820 |

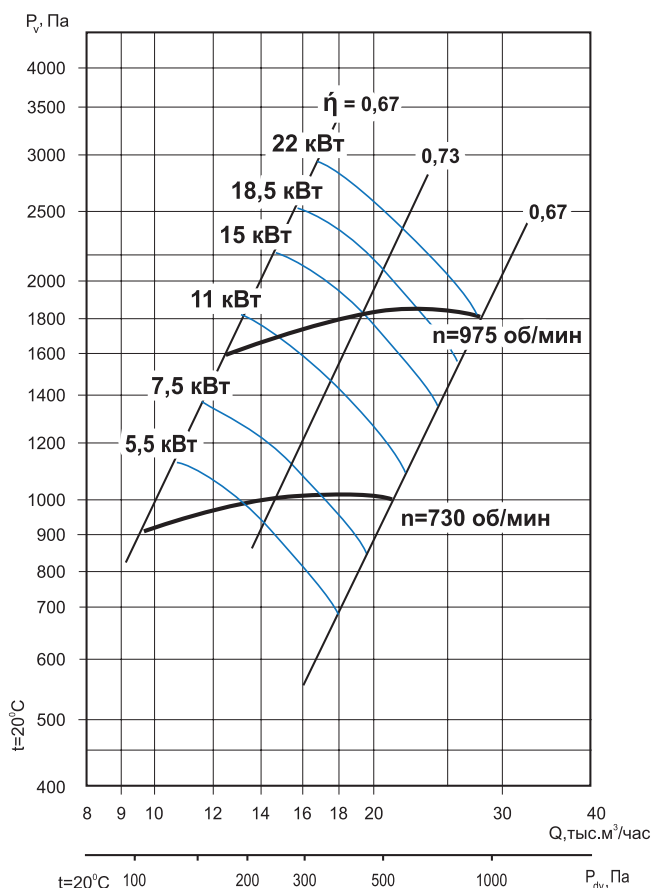
| Угол поворота корпуса | B, мм | H max, мм |
|-----------------------|-------|-----------|
| 0° | 915 | 1020 |
| 45° | 840 | 1245 |
| 90° | 790 | 1160 |
| 135° | 1030 | 1120 |
| 270° | 790 | 1025 |
| 315° | 1030 | 995 |

Вентиляторы радиальные ВЦ 14-46-6,3

Аналог – ВР300-45, ВР15-45, ВР280-46



Аэродинамические характеристики



Общие сведения

- ТУ 28.25.20-046-54365100-2018
- среднего давления
- одностороннего всасывания
- корпус спиральный поворотный
- вперёд загнутые лопатки
- количество лопаток – 32
- направление вращения – правое или левое
- исполнение 1 (колесо крепится непосредственно на валу электродвигателя)
- параметры питающей сети 380 В/50 Гц
- класс защиты электродвигателя IP54

Назначение

- системы кондиционирования воздуха
- системы вентиляции производственных, общественных и жилых зданий
- технологические установки различного назначения: перемещение воздуха или невзрывоопасных газопаровоздушных сред с температурой не выше 80 °С, не вызывающих ускоренной коррозии стали (не более 0,1 мм/год), с содержанием пыли и других твёрдых приме-

сей не более 100 мг/м³, не содержащих липких веществ и волокнистых материалов.

Варианты изготовления

- общего назначения – из углеродистой стали с покраской высококачественным полимерным покрытием.
- коррозионностойкие – из нержавеющей стали 08Х18Н10.*

Условия эксплуатации

Климатическое исполнение вентиляторов У2 по ГОСТ 15150-69 (температура окружающей среды от -45 °С до +40 °С).

Декларация соответствия

Изготовлен и принят в соответствии с требованиями государственных стандартов и признан годным к эксплуатации. Декларация о соответствии ЕАЭС N RU Д-РУ. НА 10. В. 02602/18 от 28.12.2018.

* по заказу возможно изготовление из другого типа нержавеющей стали

Дополнительное оборудование



Клапаны
Стр. 100



Гибкие вставки
Стр. 102



Виброизоляторы
Стр. 103



Преобразователи частоты
Стр. 106

Технические характеристики

| Модель вентилятора | Электродвигатель | | | | | Звуковая мощность, дБ(А) | Производительность, тыс. м ³ /час | Полное давление, Па | Масса, кг | Марка виброизолятора и количество в комплекте |
|--------------------|---------------------------|---------------------------|----------------------------|----------------------|--------|--------------------------|--|---------------------|-----------|---|
| | Частота вращения, об./мин | Номинальная мощность, кВт | Потребляемая мощность, кВт | Тип электродвигателя | Ток, А | | | | | |
| ВЦ 14-46-6,3 | 750 | 5,5 | 6,63 | АИР132М8 | 13,6 | 93 | 9,50-13,00 | 900-1000 | 206 | ДО-42 4 шт. |
| | | 7,5 | 8,72 | АИР160S8 | 18,0 | | 9,50-17,00 | 900-1050 | 249 | |
| | | 11 | 12,64 | АИР160М8 | 26,0 | | 9,50-21,00 | 900-1030 | 274 | |
| | 1000 | 11 | 12,64 | АИР160S6 | 23,0 | 110 | 12,50-14,80 | 1600-1700 | 249 | |
| | | 15 | 16,85 | АИР160М6 | 31,0 | | 12,50-19,50 | 1600-1800 | 279 | |
| | | 18,5 | 20,67 | АИР180М6 | 36,9 | | 12,50-24,50 | 1600-1820 | 303 | |
| | | 22 | 24,44 | АИР200М6 | 44,0 | | 12,50-27,00 | 1600-1800 | 357 | |

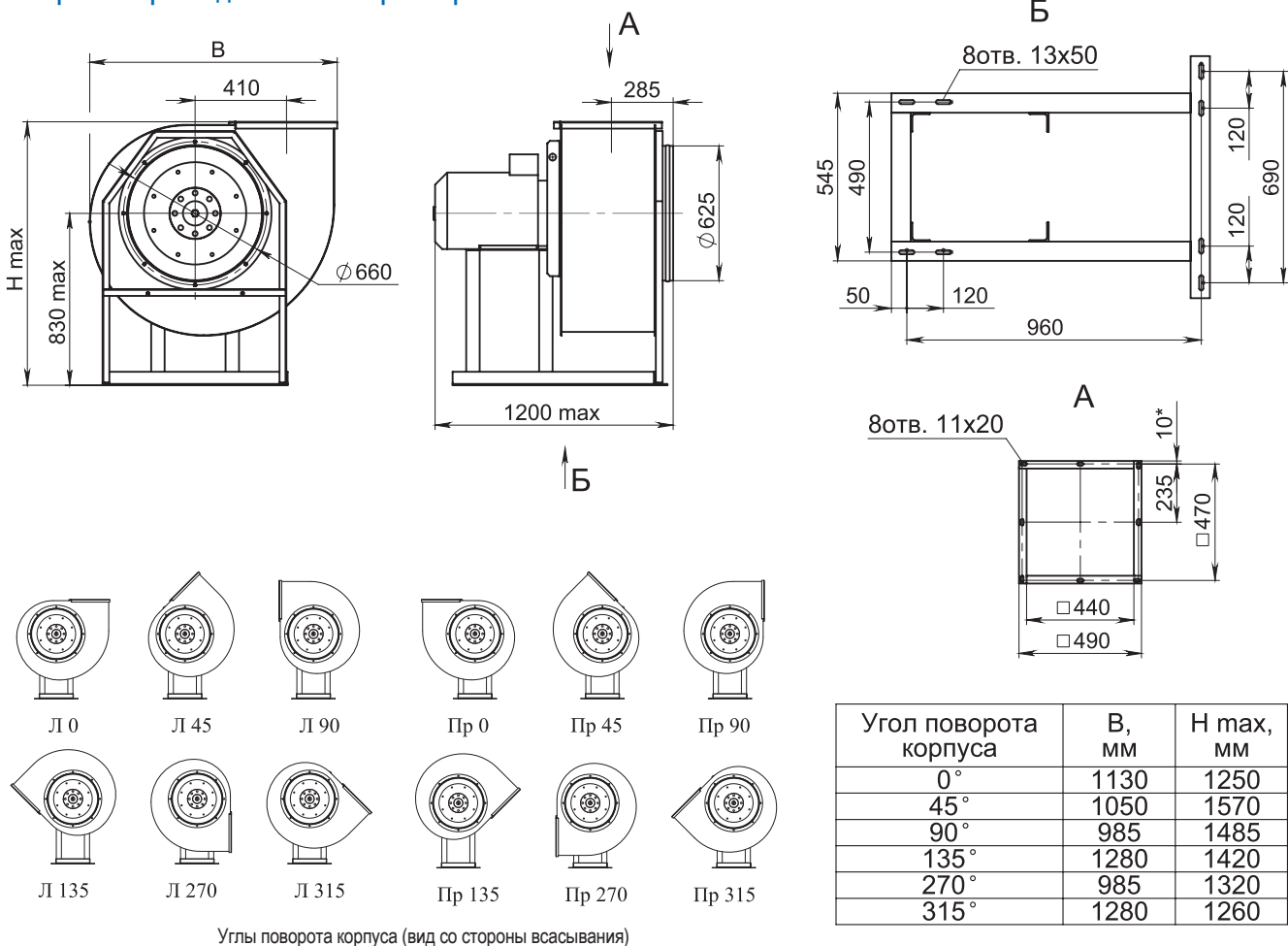
Акустические характеристики

Акустические характеристики измерены со стороны нагнетания при номинальном режиме работы вентилятора. На стороне всасывания уровни звуковой мощности на 3 дБ ниже уровней, приведенных в таблице.

На границах рабочего участка аэродинамической характеристики уровни звуковой мощности на 3 дБ выше уровня звуковой мощности, соответствующего номинальному режиму работы вентилятора.

| Модель вентилятора | Частота вращения, об./мин | Уровни L _p , дБ в октавных полосах частот f, Гц | | | | | | | L _{pA} *, дБА |
|--------------------|---------------------------|--|-----|-----|------|------|------|------|------------------------|
| | | 125 | 250 | 500 | 1000 | 2000 | 4000 | 8000 | |
| ВЦ 14-46-6,3 | 730 | 89 | 93 | 95 | 91 | 87 | 82 | 74 | 93 |
| | 975 | 97 | 101 | 103 | 99 | 95 | 90 | 82 | 110 |

Габаритно-присоединительные размеры

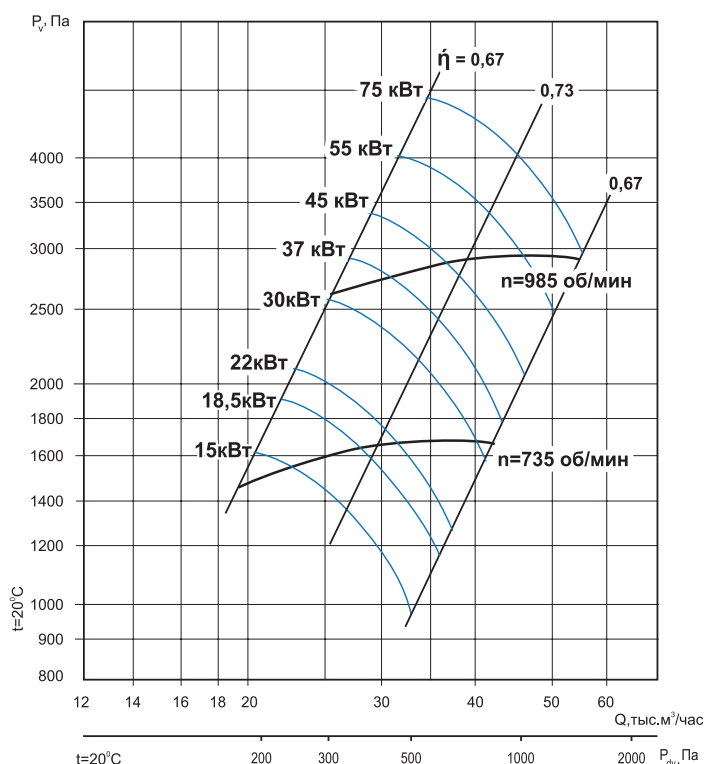


Вентиляторы радиальные ВЦ 14-46-8

Аналог – ВР300-45, ВР15-45, ВР280-46



Аэродинамические характеристики



Общие сведения

- ТУ 28.25.20-046-54365100-2018
- среднего давления
- одностороннего всасывания
- корпус спиральный поворотный
- вперёд загнутые лопатки
- количество лопаток – 32
- направление вращения – правое или левое
- исполнение 1 (колесо крепится непосредственно на валу электродвигателя)
- параметры питающей сети 380 В/50 Гц
- класс защиты электродвигателя IP54

Назначение

- системы кондиционирования воздуха
- системы вентиляции производственных, общественных и жилых зданий
- технологические установки различного назначения: перемещение воздуха или невзрывоопасных газопаровоздушных сред с температурой не выше 80 °С, не вызывающих ускоренной коррозии стали (не более 0,1 мм/год), с содержанием пыли и других твёрдых примесей не более 100 мг/м³, не содержащих липких веществ и волокнистых материалов.

Варианты изготовления

- общего назначения – из углеродистой стали с покраской высококачественным полимерным покрытием.
- коррозионностойкие – из нержавеющей стали 08Х18Н10.*

Условия эксплуатации

Климатическое исполнение вентиляторов У2 по ГОСТ 15150-69 (температура окружающей среды от -45°С до +40°С).

Декларация соответствия

Изготовлен и принят в соответствии с требованиями государственных стандартов и признан годным к эксплуатации. Декларация о соответствии ЕАЭС N RU Д-РУ. НА 10. В. 02602/18 от 28.12.2018.

* по заказу возможно изготовление из другого типа нержавеющей стали

Дополнительное оборудование



Клапаны
Стр. 100



Гибкие вставки
Стр. 102



Виброизоляторы
Стр. 103



Преобразователи частоты
Стр. 106

Технические характеристики

| Модель вентилятора | Электродвигатель | | | | | Звуковая мощность, дБ(А) | Производительность, тыс. м ³ /час | Полное давление, Па | Масса, кг | Марка виброизолятора и количество в комплекте |
|--------------------|---------------------------|---------------------------|----------------------------|----------------------|--------|--------------------------|--|---------------------|-----------|---|
| | Частота вращения, об./мин | Номинальная мощность, кВт | Потребляемая мощность, кВт | Тип электродвигателя | Ток, А | | | | | |
| ВЦ 14-46-8 | 750 | 15 | 16,9 | АИР180М8 | 31,3 | 103 | 19,0-22,0 | 1450-1520 | 416 | ДО-42 6 шт. |
| | | 18,5 | 20,8 | АИР200М8 | 39,0 | | 19,0-27,0 | 1450-1620 | 461 | |
| | | 22 | 24,4 | АИР200L8 | 45,8 | | 19,0-32,0 | 1450-1680 | 486 | |
| | | 30 | 33,1 | АИР225М8 | 62,2 | | 19,0-40,0 | 1450-1680 | 540 | |
| | 1000 | 37 | 40,7 | АИР225М6 | 72,7 | 110 | 25,0-30,0 | 2650-2750 | 540 | ДО-43 6 шт. |
| | | 45 | 49,2 | АИР250S6 | 85,0 | | 25,0-36,5 | 2650-2900 | 627 | |
| | | 55 | 59,8 | АИР250М6 | 105 | | 25,0-45,0 | 2650-2970 | 635 | |

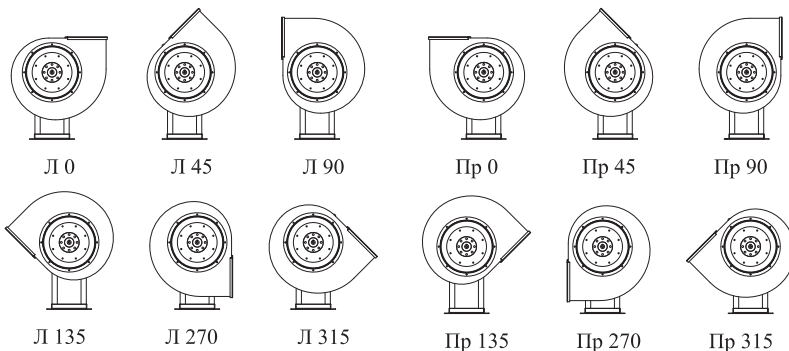
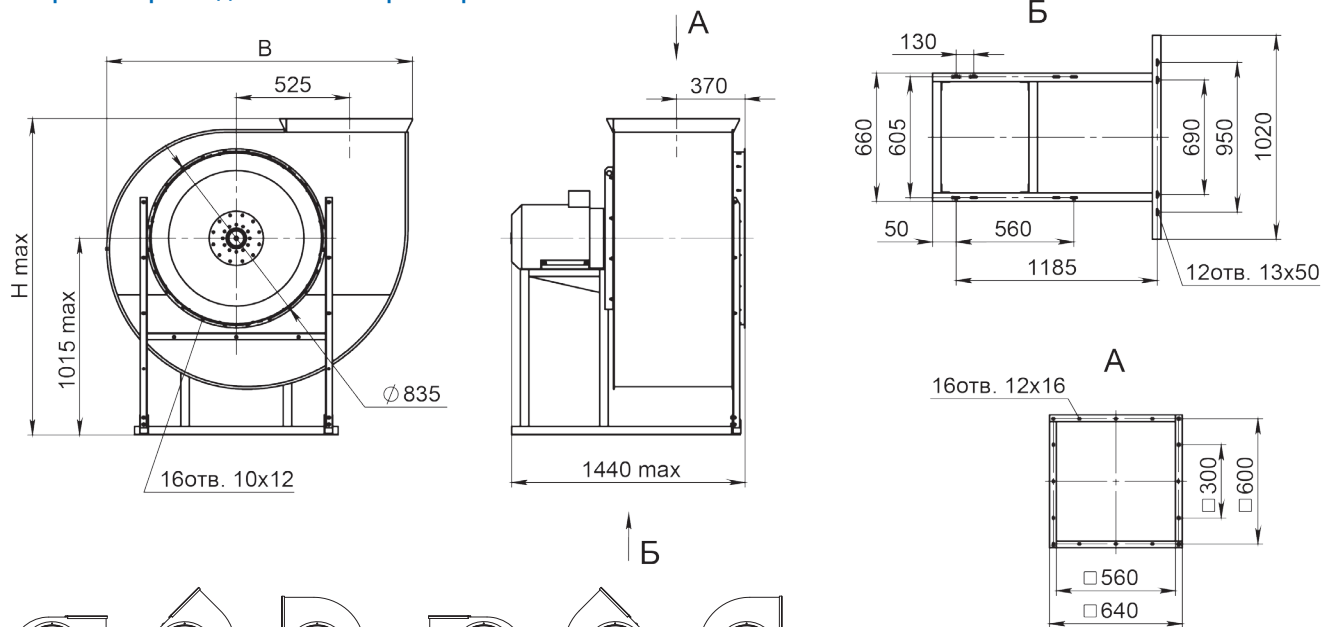
Акустические характеристики

Акустические характеристики измерены со стороны нагнетания при номинальном режиме работы вентилятора. На стороне всасывания уровни звуковой мощности на 3 дБ ниже уровней, приведенных в таблице.

На границах рабочего участка аэродинамической характеристики уровни звуковой мощности на 3 дБ выше уровня звуковой мощности, соответствующего номинальному режиму работы вентилятора.

| Модель вентилятора | Частота вращения, об./мин | Уровни L _{p1} , дБ в октавных полосах частот f, Гц | | | | | | | L _{pA} *, дБА |
|--------------------|---------------------------|---|-----|-----|------|------|------|------|------------------------|
| | | 125 | 250 | 500 | 1000 | 2000 | 4000 | 8000 | |
| ВЦ 14-46-8 | 735 | 97 | 101 | 103 | 99 | 95 | 90 | 82 | 103 |
| | 985 | 104 | 108 | 110 | 106 | 102 | 97 | 89 | 110 |

Габаритно-присоединительные размеры



Углы поворота корпуса (вид со стороны всасывания)

| Угол поворота корпуса | В, мм | Н max, мм |
|-----------------------|-------|-----------|
| 0° | 1460 | 1545 |
| 45° | 1330 | 1985 |
| 90° | 1250 | 1855 |
| 135° | 1640 | 1780 |
| 270° | 1250 | 1630 |
| 315° | 1640 | 1580 |